


- ISO 9001:2008 godkjent av Det norske Veritas. ISO 9001:2008 sertifisering sikrer jevn og høy kvalitet og produksjon som tilfredsstillende de europeiske normene EN60598-1.
- Flertrinns forbehandling av aluminium og stål komponenter før brennlakking.

Art.nr	610	611	612	615
Sokkel	E27	E27	G24d-2	E27
Lyskilde	60W	60W	18W, TC-D	12W LED inkl.
Effekt	60W	60W	18W	12W (60W)
Isolasjonsklasse	Klasse I	Klasse I	Klasse I	Klasse I
IP	54	54	54	54
Spenning	230V	230V	230V	230V
Materiale	Aluminium	Aluminium	Aluminium	Aluminium
Avskjerming	Klar polykarbonat	Opal polykarbonat	Opal polykarbonat	Opal polykarbonat
Produkter inkl. LED				

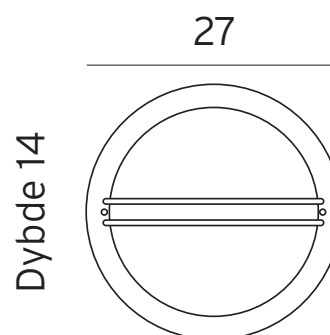


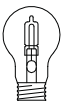

Informasjon lyskilde LED

12W LED inkl. (60W)
806 Lumen
Dimbar
25000 timer
Varmhvit, 2700K
Utskiftbar lyskilde

**Berlin**  
Aluminiumstøp.  
Klar eller opal polykarbonat.  
Lysåpning rundt hele lampen gir en fin effekt på veggen.

El.nr	Tekst	Glass	Farge
3185309	Berlin 610	Klar	Sort
3185308	Berlin 610	Klar	Hvit
3109913	Berlin 610	Klar	Aluminium
3185311	Berlin 611	Opal	Sort
3185310	Berlin 611	Opal	Hvit
3109914	Berlin 611	Opal	Aluminium
3185313	Berlin 612	Opal	Sort
3185312	Berlin 612	Opal	Hvit
3109914	Berlin 612	Opal	Aluminium
3185438	Berlin 615	Opal	Sort
3185439	Berlin 615	Opal	Hvit
3185440	Berlin 615	Opal	Aluminium



	
HALOGEN	GLS
28W <=> 40W	
42W <=> 60W	
53W <=> 75W	
70W <=> 100W	