

- ISO 9001:2008 godkjent av Det norske Veritas. ISO 9001:2008 sertifisering sikrer jevn og høy kvalitet og produksjon som tilfredsstillende de europeiske normene EN60598-1.
- Flertrinns forbehandling av aluminium og stål komponenter før brennlakking.

Art.nr	290
Sokkel	E27
Lyskilde	75W
Effekt	75W
Isolasjonsklasse	Klasse II
IP	54
Spennning	230V
Materiale	Galvanisert, pulver lakkert stål
Avskjerming	Klart polykarbonat

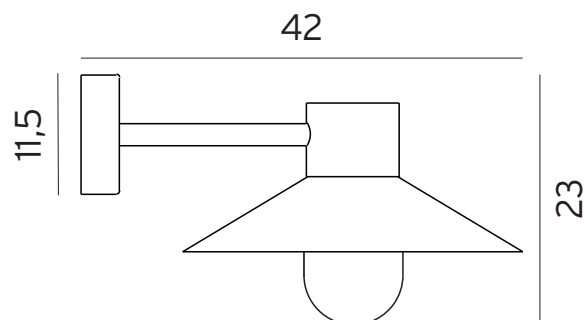


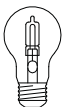

Lund

Lampen er en del av Lund serien som inneholder vegglamper og teleskopstolper med 1 til 2 lyktehoder. Polykarbonat (klar), UV-stabilisert.

Alle Lund modeller kan også bestilles med frostet glasskuppel, eller kuppel i opal polykarbonat mot et lite tillegg i prisen

El.nr	Tekst	Farge
3185381	Lund 290	Galvanisert
3185382	Lund 290	Sort
Tilbehør for Art. 290		
3185355	Hjørnebeslag 153	Galvanisert
3185354	Hjørnebeslag 153	Sort



	
HALOGEN	GLS
28W <=> 40W	
42W <=> 60W	
53W <=> 75W	
70W <=> 100W	



LED produkter- grønt hus 



Norlys AS
 P.B 1014 Hoff, 0218 Oslo
 Hovfaret 4, 0275 Oslo
 Tel. +47 24 12 40 10
 fax. +47 24 12 40 11
 www.norlys.no
 E-mail: firmapost@norlys.no