

- ISO 9001:2008 godkjent av Det norske Veritas. ISO 9001:2008 sertifisering sikrer jevn og høy kvalitet og produksjon som tilfredsstillende de europeiske normene EN60598-1.
- Flertrinns forbehandling av aluminium og stål komponenter før brennlakking.


Innfelte armaturer. Armaturhus i aluminium.
Innfellingsboks i polypropylen medfølger. 13,2W LED,
1376lm, 3000K, opptil 50000h, utskiftbar modul.

El.nummer	Art	Farge	RAL
3101848	1930AL	Aluminium	9006
3101849	1930GR	Grafitt	7016



Teknisk beskrivelse	
Sokkel	LED modul + driver
Effekt armatur	13,2W inkl. driver
Isolasjonsklasse	IP65
IP	Klasse I
Spenning	~220...~240V 50...60Hz
IK	IK07
Materiale	Aluminium
Avskjerming	Frostet glass
Lyskilde	Integrert LED modul m/driver
Effekt modul	10W
Lumen modul	1376lm
Fargetemperatur	3000K
Levetid	50000h
RA index	80
SCDM	3
Utskiftbar Modul	Ja
Dimbar	nei
Tilbehør	Innfellings boksmedfølger

Lamper med integret LED modul må skiftes ut av installatør.



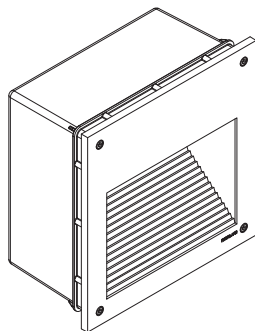
1930
Namsos

This luminaire contains built-in LED lamp.

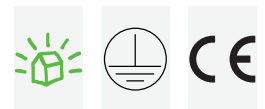
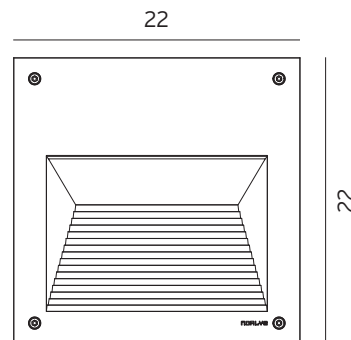
A++ LED

This luminaire is sold with a LED lamp of energy class: **A++**. The lamp is not intended to be removed by the end-user. Can be changed by authorised personnel.

874/ 2012



Dybde 11,5



LED



Norlys AS • Telefon 24 12 40 10 • Fax 24 12 40 11 • www.norlys.no • Email: firmapost@norlys.no

