

- ISO 9001:2008 godkjent av Det norske Veritas. ISO 9001:2008 sertifisering sikrer jevn og høy kvalitet og produksjon som tilfredsstillende de europeiske normene EN60598-1.
- Flertrinns forbehandling av aluminium og stål komponenter før brennlakking.

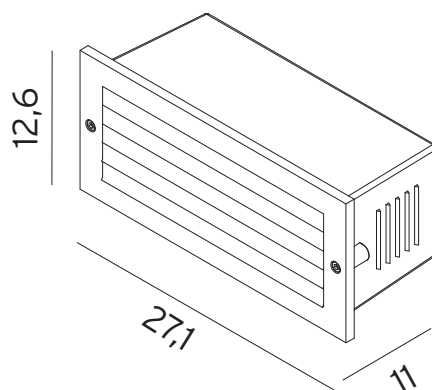
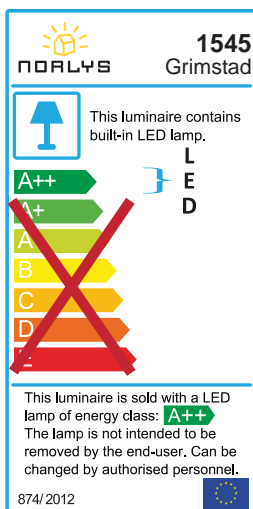
Innfelte armaturer. Armaturhus i aluminium. Innfellingsboks i polypropylen medfølger. Fåes frittstående eller avskjermet.

El.nummer	Art	Farge	RAL
3120010	1545AL	Aluminium	9006
3120011	1545GR	Grafitt	7016



Teknisk beskrivelse	
Sokkel	LED modul
Effekt	9,2W (inkl driver)
Isolasjonsklasse	IP65
IP	Klasse I
Spenning	~220...~240V 50...60Hz
IK	-
Materiale	Aluminium
Avskjerming	Frostet glass
Lyskilde	Integrert LED modul
Effekt modul	6,76W
Lumen modul	981 lm
Fargetemperatur	3000K
Levetid	50000h
RA index	80
Utskiftbar lyskilde	* Ja
Dimbar	Nei
Tilbehør	Innfellingsboks i polypropylen medfølger.

* Lamper med integrert LED modul må skiftes ut av installatør.



LED



Norlys AS • Telefon 24 12 40 10 • Fax 24 12 40 11 • www.norlys.no • Email: firmapost@norlys.no

