

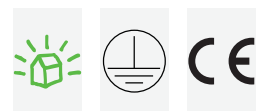
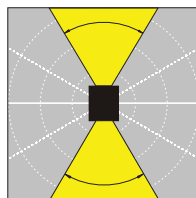
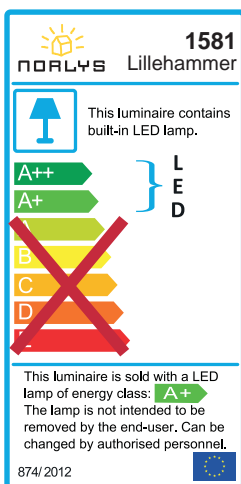
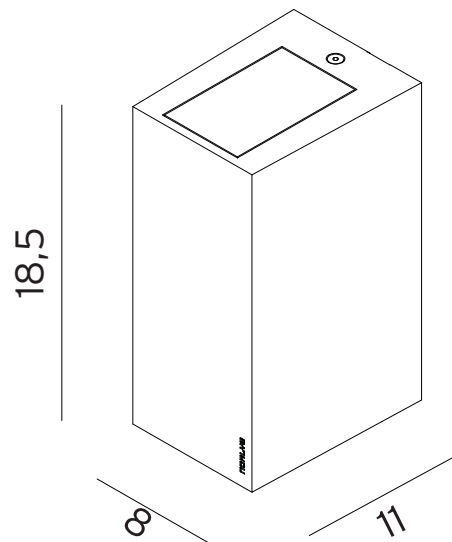
- ISO 9001:2008 godkjent av Det norske Veritas. ISO 9001:2008 sertifisering sikrer jevn og høy kvalitet og produksjon som tilfredsstiller de europeiske normene EN60598-1.
- Flertrinns forbehandling av aluminium og stål komponenter før brennlakking.

Aluminiumstøp, kommer i tre forskjellige varianter i fargene aluminium, grafitt eller hvit.

El.nummer	Art	Farge	RAL
3185551	1581AL	Aluminium	9006
3185552	1581GR	Grafitt	7016
3185553	1581W	Hvit	9003

Teknisk beskrivelse	
Sokkel	LED modul + driver
Effekt armatur	2x 3,7W inkl. driver
Isolasjonsklasse	IP65
IP	Klasse I
Spenning	~220-240V 50-60Hz
IK	-
Materiale	Aluminium
Avskjerming	Klart glass
Lyskilde	Integreret LED modul m/driver
Effekt modul	3,2W
Lumen modul	2x305lm
Fargetemperatur	3000K
Levetid opptil	50000h
RA index	80
SCDM	3
Utskiftbar Modul	Ja
Dimbar	Nei
Tilbehør	-

Lamper med integret LED modul må skiftes ut av installatør.



LED



Norlys AS • Telefon 24 12 40 10 • Fax 24 12 40 11 • www.norlys.no • Email: firmapost@norlys.no

