

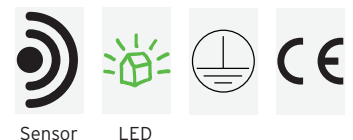
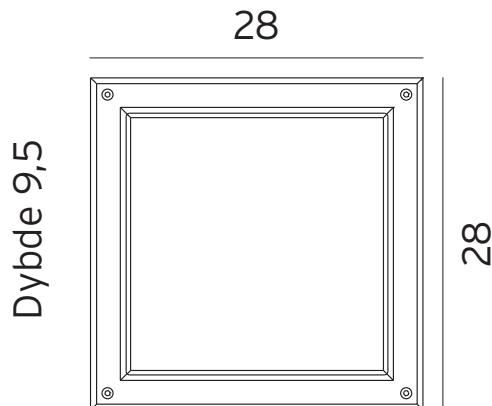
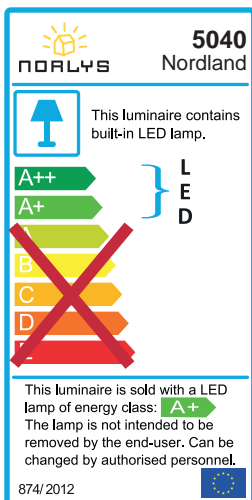
- ISO 9001:2008 godkjent av Det norske Veritas. ISO 9001:2008 sertifisering sikrer jevn og høy kvalitet og produksjon som tilfredsstillende de europeiske normene EN60598-1.
- Flertrinns forbehandling av aluminium og stål komponenter før brennlakking.

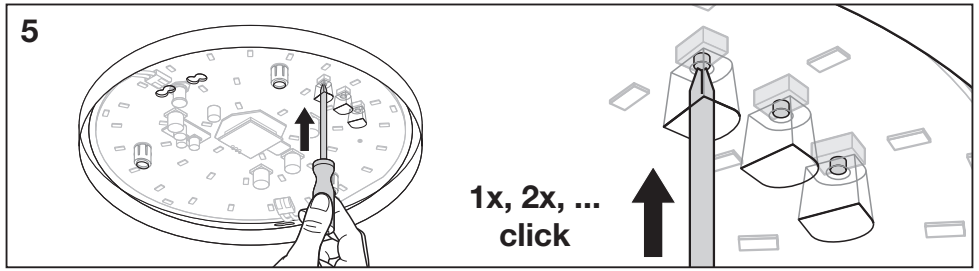
Moderne vegg/taklampe i aluminiumstøp med sensor (motion, dimming, auto off at daylight). Glass av opalhvitt polykarbonat. Nordland leveres i fargene aluminium, grafitt og hvit. LED modul: 13,6W LED, 1500 lm, 3000K, 50000h, *dimbar

El.nummer	Art	Farge	RAL
3101911	5040AL	Aluminium	9006
3101912	5040GR	Grafitt	7016
3101789	5040W	Hvit	9003

Teknisk beskrivelse	
Sokkel	LED modul med sensor
Sensor	Bevegelse/skumringsrelé/dimbar
Effekt	13,6W
Isolasjonsklasse	IP65
IP	Klasse I
Spennning	~220-240V / 50-60Hz
IK	IK10
Materiale	Aluminium
Avskjerming	UV-stabilisert opal polykarbonat
Lyskilde	LED modul (AC), HF
Effekt	13,6W
Lumen modul	1500 lm
Fargetemperatur	3000K
Levetid	50000h
RA index	80
Utskiftbar modul	Ja
Dimbar	*Ja
Tilbehør	Nei

* Lamper med integrert LED modul må skiftes ut av installatør.





5a

1x, 2x, ... click

0	1	2	3	4	• 5	6
off	10%	25%	50%	75%	90%	100%

5b

1x, 2x, ... click

0	• 1	2	3	4	5	6	7
1s	10s	30s	60s	3 min	5 min	10 min	15 min

5c

1x, 2x, ... click

• 0	1	2	3	4	5	6
off	~5 lux	~50 lux	~100 lux	~300 lux	~500 lux	Teach

Ⓢ **Teach-Funktion für Tageslicht:**

Drücken Sie die Taste „L“ 3 Sekunden lang. Segment-Anzeige zeigt „P“ an. Bestätigen Sie die Teach-Funktion durch erneutes Anklicken der Taste „L“, der in der Segment-Anzeige dargestellte Wert ändert sich von „0“ auf „1“. Das Licht leuchtet auf dem Mindestniveau noch 1 Minute und die Segment-Anzeige zeigt blinkend „P“ an. Das Licht wird nach ~1 Sek. ausgeschaltet. Der Tageslicht-Wert wird gemessen und als neuer erzielter Grenzwert gespeichert. Das Licht leuchtet erneut zu 100%. Der erzielte Tageslicht-Wert ist auf der Taste „L“ auch als Stufe 6 verfügbar.

Auf Werkseinstellungen zurücksetzen (alle Funktionen):

Drücken Sie die Tasten „A“ und „H“. Die Segment-Anzeige zeigt „F“. Drücken Sie diese 3 Sek. lang. „F“ wird nicht mehr angezeigt, was bedeutet, dass die Werkseinstellungen bestätigt sind.

Korridorfunktion (für 10% Licht):

Drücken Sie die Taste „H“ 3 Sekunden lang. Segment-Anzeige zeigt „C“ an. Wählen Sie den Modus, indem Sie erneut auf die Taste „H“ klicken.

- Stufe 0: 100%; 10% (10s); 0%
- Stufe 1: 100%; 10%
- Stufe 2: 100%; 10% (Xs = "H"); 0%

Ⓢ **Teach function for Daylight:**

Press 3 sec. button "L". Segment display shows "P". Approve teach function mode by clicking one more time on button "L", then the value in segment display jumps from "0" to "1". Light will remain on minimum level for 1 minute and segment display shows blinking "P". Light will turn off for ~1s. Daylight value will be measured and saved as new teached threshold. Light will return to 100%. The teached daylight value is also available as level 6 on button "L".

Factory reset (of all functions):

Press buttons "A" and "H". Segment display shows "F". Keep pressed for 3 sec. "F" disappears, indicates Factory setting approved.

Corridor function (for 10% light):

Press 3 sec. button "H". Segment display shows "C". Choose mode by clicking one more time on button "H".

- Level 0: 100%; 10% (10s); 0%
- Level 1: 100%; 10%
- Level 2: 100%; 10% (Xsec = "H"); 0%

PrevaLED® Flat AC HF

Ⓞ Fonction apprentissage pour la lumière du jour :

Appuyez 3 secondes sur le bouton "L". L'afficheur à segments indique "P". Confirmez le passage en mode apprentissage en appuyant de nouveau sur le bouton "L"; la valeur sur l'afficheur à segments passe de "0" à "1". La lumière reste alors au niveau minimum pendant 1 minute, et la lettre "P" clignote sur l'afficheur à segments. La lumière s'éteint pendant env. 1 seconde. La valeur de lumière du jour est alors mesurée et mémorisée en tant que nouveau seuil. La lumière revient ensuite à 100 %. La valeur de lumière du jour apprise est également disponible en tant que niveau 6 en appuyant sur le bouton "L".

Réinitialisation aux paramètres d'origine (pour toutes les fonctions) :

Appuyez sur les boutons "A" et "H". L'afficheur à segments affiche "F". Maintenez l'appui pendant 3 secondes. "F" disparaît, ce qui indique que la réinitialisation a bien été effectuée.

Fonction couleur (pour une intensité lumineuse à 10 %) :

Appuyez 3 secondes sur le bouton "H"; l'afficheur à segments indique "C". Choisissez le mode en appuyant de nouveau sur le bouton "H".

• Niveau 0 : 100%; 10% (10s); 0%

Niveau 1 : 100%; 10%

Niveau 2 : 100%; 10% (Xs = "H"); 0%

Ⓞ Funzione di impostazione per luce diurna:

Premere per 3 sec. il pulsante "L". Il display del segmento visualizza "P". Approvare la modalità della funzione di impostazione facendo clic ancora una volta sul pulsante "L", quindi il valore nel display del segmento passa da "0" a "1". La luce resta sul livello minimo per 1 minuto e il display del segmento visualizza una "P" lampeggiante. La luce si spegne per ~1s. Il valore di luce diurna sarà misurato e salvato come nuova soglia impostata. La luce torna al 100%. Il valore di luce diurna impostato è disponibile anche come livello 6 sul pulsante "L".

Reimpostazione di fabbrica (di tutte le funzioni):

Premere i pulsanti "A" e "H". Il display del segmento visualizza "F". Tenere premuto per 3 sec. "F" scompare, il che indica che le impostazioni di fabbrica sono approvate.

Funzione corridoio (per il 10% di luce):

Premere per 3 sec. il pulsante "H". Il display del segmento visualizza "C".

Selegiere la modalità facendo clic ancora una volta sul pulsante "H".

• Livello 0: 100%; 10% (10s); 0%

Livello 1: 100%; 10%

Livello 2: 100%; 10% (Xs = "H"); 0%

Ⓞ Función de programación para luz diurna:

Presione el botón "L" durante 3 s. La pantalla muestra "P". Para aprobar el modo de función de programación, pulse una vez más el botón "L". El valor que se muestra en la pantalla cambia de "0" a "1". La luz permanecerá en el nivel mínimo durante 1 minuto y en la pantalla parpadeará una "P". La luz se apagará durante 1 s aprox. Medirá el valor de luz diurna y lo guardará como nuevo umbral programado. La luz volverá al 100 %. El valor de luz diurna programado también está disponible como nivel 6 en el botón "L".

Restablecer la configuración de fábrica (de todas las funciones):

Presione los botones "A" y "H". La pantalla muestra "F". Mantenga el botón pulsado durante 3 s. La "F" desaparece para indicar que se aprueba la configuración de fábrica.

Función de pasillo (para el 10 % de luz):

Pulse el botón "H" durante 3 s. La pantalla muestra "C".

Para elegir el modo, pulse una vez más el botón "H".

• Nivel 0: 100%; 10% (10s); 0%

Nivel 1: 100%; 10%

Nivel 2: 100%; 10% (Xs = "H"); 0%

Ⓞ Função Teach para Luz Diurna:

Prima durante 3 seg. o botão "L", o mostrador do Segmento mostra "P". Aprove o modo de função teach ao clicar mais uma vez no botão "L", depois o valor no mostrador do segmento salta de "0" para "1". A luz permanecerá no nível mínimo durante 1 minuto e o mostrador do segmento mostra "P" a piscar. A luz desligar-se-á durante ~1s. O valor da Luz Diurna será medido e guardado como novo limite instruído. A luz voltará para 100%. O valor instruído da luz diurna também fica disponível como nível 6 no botão "L".

Repor os valores definidos de fábrica (de todas as funções):

Prima os botões "A" e "H". O mostrador do segmento mostra "F". Prima durante 3 seg. e "F" desaparece, indicando que a definição de fábrica foi aprovada.

Função corredor (para 10% de luz):

Prima durante 3 seg. o botão "H", o mostrador do Segmento mostra "C".

Escolha o modo ao clicar mais uma vez no botão "H".

• Nivel 0: 100%; 10% (10s); 0%

Nivel 1: 100%; 10%

Nivel 2: 100%; 10% (Xs = "H"); 0%

Ⓞ Λειτουργίες φωτισμού ημέρας:

Πατήστε για 3 δευτερόλεπτα το πλήκτρο "L". Στον τομέα θα εμφανιστεί η ένδειξη "P". Για να καταχωρηθεί η λειτουργία, κάντε κλικ στο πλήκτρο "L". Η τιμή στον τομέα θα αλλάξει από "0" σε "1". Ο φωτισμός θα παραμείνει αναμμένος στην ελάχιστη στάθμη για 1 λεπτό και στον τομέα θα ξεκινήσει να αναβοβλίζει η ένδειξη "P". Το φως θα σβήσει για 1 δευτερόλεπτο. Η τιμή του φωτισμού ημέρας θα καταχωρηθεί και θα χρησιμοποιείται ως το νέο όριο. Ο φωτισμός θα επιστρέψει στο 100%. Η αποθηκευμένη τιμή του φωτισμού ημέρας θα είναι επίσης διαθέσιμη και στο επίπεδο 6 από το πλήκτρο "L".

Επιβεβαίωση εργασιολογικών ρυθμίσεων (όλες οι λειτουργίες):

Πατήστε τα πλήκτρα "A" και "H". Στον τομέα θα εμφανιστεί η ένδειξη "F". Πατήστε το για 3 δευτερόλεπτα μέχρι να εξαφανιστεί η ένδειξη "F". Σε αυτό το σημείο έχει ολοκληρωθεί η επιβεβαίωση των εργασιολογικών ρυθμίσεων.

Λειτουργία διαδρόμου (για φωτισμό 10%):

Πατήστε για 3 δευτερόλεπτα το πλήκτρο "H". Στον τομέα θα εμφανιστεί η ένδειξη "C". Επιλέξτε λειτουργία κόντας κλικ μία ακόμη φορά στο πλήκτρο "H".

• Επίπεδο 0: 100%; 10% (10s); 0%

Επίπεδο 1: 100%; 10%

Επίπεδο 2: 100%; 10% (Xs = "H"); 0%

Ⓞ Leerfunctie voor daglicht:

Druk 3 sec. op de knop "L". Het segmentscherm toont "P". Ga akkoord met de leerfunctie door eenmaal of meermaals op de knop "L" te drukken. De waarde op het segmentscherm springt van "0" naar "1". Het licht zal gedurende 1 minuut op het minimumniveau schijnen en het segmentscherm toont dan een knipperende "P". Het licht gaat voor ~1s uit. De daglichtwaarde wordt gemeten en als de net geleerde drempel opgeslagen. Het lichtniveau keert terug naar 100%. De geleerde daglichtwaarde is ook beschikbaar als niveau 6 op de knop "L".

Fabrieksinstelling activeren (alle functies):

Druk op de toetsen "A" en "H". Het segmentscherm toont "F". Houd de knoppen 3 sec. lang ingedrukt. De "F" verdwijnt, waarmee wordt getoond dat de fabrieksinstelling is goedgekeurd.

Gangfunctie (voor 10% licht):

Druk 3 sec. lang op de knop "H". Het segmentscherm toont "C".

Kies de modus door eenmaal of meermaals op de knop "H" te drukken.

• Niveau 0: 100%; 10% (10s); 0%

Niveau 1: 100%; 10%

Niveau 2: 100%; 10% (Xs = "H"); 0%

Ⓞ Inlärningsfunktion för Dagsljus:

Håll knappen "L" intryckt i 3 sekunder. Segmentdisplayen visar "P". Godkänn inställningen av inlärningsfunktionen genom att klicka på knappen "L" ytterligare en gång, då hoppar värdet på segmentdisplayen från "0" till "1". Ljuset kommer att ligga kvar på miniminivå i 1 minut medan segmentdisplayen visar ett blinkande "P". Ljuset kommer att släckas i ~1s. Dagsljusvärdet kommer att mätas och sparas som den nya inlärnade tröskeln. Ljuset kommer att återgå till 100 %. Det inlärd dagsljusvärdet finns också tillgängligt som nivå 6 på knappen "L".

Fabriksåterställning (av alla funktioner):

Tryck på knapparna "A" och "H". Segmentdisplayen visar "F". Håll knapparna intryckta i 3 sek. "F" försvinner som en indikation på godkänd fabriksåterställning.

Korridorinställning (för 10% ljus):

Håll knappen "H" intryckt i 3 sekunder. Segmentdisplayen visar "C". Välj inställningen genom att klicka på knappen "H" ytterligare en gång.

• Nivå 0: 100%; 10% (10s); 0%

Nivå 1: 100%; 10%

Nivå 2: 100%; 10% (Xs = "H"); 0%

Ⓞ Päivänvalon opetus toiminto:

Paina L-painiketta 3 sekuntia. Segmenttinäyttö näyttää P-kirjainta. Hyväksy toiminnon opetus tila painamalla L-painiketta uudelleen, jolloin segmenttinäytön arvo kasvaa numerosta 0 numeron 1. Valo pysyy minimitasolla 1 minuutin ja segmenttinäyttö vilkuttaa P-kirjainta. Valot sammuvat noin 1 sekunnin ajaksi. Päivänvalon arvo mitataan ja tallennetaan uutena opettutuna kynnysarvona. Valaistus palaa arvoon 100 %. Opetettu päivänvalon arvo on saatavana myös L-painikkeen tasolla 6.

Palautus tehtaalle oletusarvoihin (kaikki toiminnot):

Paina painiketta A ja H. Segmenttinäyttö näyttää F-kirjainta. Jatka painamista 3 sekuntia. F-kirjain poistuu, mikä tarkoittaa että tehdasasetukset on hyväksytty.

Käytävatoiminto (valoteho 10 %):

Paina H-painiketta 3 sekuntia. Segmenttinäyttö näyttää C-kirjainta.

Valitse tila painamalla H-painiketta uudelleen.

•Taso 0: 100%; 10% (10s); 0%

Taso 1: 100%; 10%

Taso 2: 100%; 10% (Xs = "H"); 0%

Ⓞ Inlärningsfunktion för dagsljus:

Tryck på knapp "L" i tre sekunder. Segmentdisplet visar "P". Godkänn inlärningsfunktionsmodus ved å en gang til klicke på knapp "L". Nå skiffes verdien i segmentdisplet fra "0" til "1". Lysset vil fortsette å være på i minimal grad i ett minutt og segmentdisplet indikerer med blinkende "P". Lysset vil slukkes for ~1 sekund. Dagslysværdien vil måles og lagres som den nye innleste terskelen. Lysset vil returnere til 100 %. Den innleste dagslysværdien er også tilgjengelig som nivå 6 på knapp "L".

Fabrikknulstilling (av samtlige funksjoner):

Trykk på knappene "A" og "H". Segmentdisplet viser "F". Hold knappen trykket inn i tre sekunder. "F" forsvinner og "Fabrikknulstilling godkjent" vises.

Korridorfunksjon (for 10% lys):

Trykk på knapp "H" i tre sekunder. Segmentdisplet viser "C".

Velg modus ved å klicke en gang til på knapp "H".

•Nivå 0: 100%; 10% (10s); 0%

Nivå 1: 100%; 10%

Nivå 2: 100%; 10% (Xs = "H"); 0%

PrevaLED® Flat AC HF

☞ Indlæringsfunktion for dagslys:

Tryk på "L"-knappen i 3 sek. Segmentdisplayet viser "P". Godkend indlæringsfunktionstilstand ved at klikke en gang til på "L"-knappen, så skifter værdien i segmentdisplayet fra "0" til "1". Lyset vil forblive på minimumsniveauet i 1 minut, og segment displayet viser et blinkende "P". Lyset går ud i -1 s. Dagslysværdien bliver målt og gemt som en ny lært tærskel. Lyset skifter tilbage til 100%. Den lært dagslysværdi findes også som niveau 6 på "L"-knappen.

Fabrikrsnstilling (af alle funktioner):

Tryk på "A"- og "H"-knappen. Segmentdisplayet viser "F". Hold knappen trykket ned i 3 sek. "F" forsvinder, hvilket indikerer at fabriksindstillingen er godkendt.

Korridorfunktion (for 10% lys):

Tryk knappen "H" i 3 sek. Segmentdisplayet viser "C". Vælg tilstand ved at klikke en gang til på "H"-knappen.

- Niveau 0: 100%; 10% (10s); 0%
- Niveau 1: 100%; 10%
- Niveau 2: 100%; 10% (Xs ="H"); 0%

☞ Funkce zauceni pro denni svétlo:

Stisknète na 3 sekundy tlačítka „L“. Na segmentovém displeji se zobrazí písmeno „P“. Další stisknutím tlačítka „L“ potvrdíte režim funkce zaucení; hodnota na segmentovém displeji se změní z „0“ na „1“. Svétlo zůstane 1 minutu na minimální úrovni a na segmentovém displeji blíká písmeno „P“. Svétlo se pak asi na 1 sekundû vypne. Je zménêna hodnota denního svétla a uložená jako nová zaučená prahová hodnota. Svétlo se vrátí na 100 %. Zaučená hodnota denního svétla je rovnêž k dispozici jako úroveň 6 na tlačítku „L“.

Reset hodnot od výrobce (všech funkcí):

Stisknète tlačítka „A“ a „H“. Segmentový displej ukazuje písmeno „F“. Pôdržte tlačítka 3 sekundy stisknutá. Písmeno „F“ zmizí, což znamená, že je obnoven nastavení od výrobce.

Chodbová funkce (pro 10% svétlo):

Stisknète na 3 sekundy tlačítka „H“. Segmentový displej ukazuje písmeno „C“. Další stisknutím tlačítka „H“ zvolíte režim.

- Úroveň 0: 100%; 10% (10s); 0%
- Úroveň 1: 100%; 10%
- Úroveň 2: 100%; 10% (Xs ="H"); 0%

☞ Функція програмування денного освітлення:

Нажмите кнопку «L» и удерживайте ее в течение 3 секунд. На сегментном дисплее появится буква «P». Подтвердите активацию режима программирования, еще раз нажав кнопку «L». Значение на сегментном дисплее изменится с «0» на «1». В течение 1 минуты интенсивность освещения будет минимальной, а на дисплее будет мигать буква «P». Свет погаснет примерно на 1 секунду. Интенсивность дневного освещения будет измерена и сохранена как новое заданное пороговое значение. Свет снова будет включен с интенсивностью 100 %. Заданное значение интенсивности дневного освещения также можно установить, выбрав уровень 6 с помощью кнопки «L».

Сброс до заводских настроек (всех функций):

Нажмите кнопки «A» и «H». На сегментном дисплее появится буква «F». Удерживайте кнопки нажатыми в течение 3 секунд. Буква «F» исчезнет, что указывает на подтверждение сброса заводских настроек.

Коридорная функция (интенсивность освещения 10 %):

Нажмите кнопку «H» и удерживайте ее в течение 3 секунд. На сегментном дисплее появится буква «C». Выберите режим, еще раз нажав кнопку «H».

- Уровень 0: 100%; 10% (10s); 0%
- Уровень 1: 100%; 10%
- Уровень 2: 100%; 10% (Xs ="H"); 0%

☞ Tanulási funkció nappali világításhoz:

Nyomja meg 3 mp.-ig az „L” gombot. A szegmenskijelzőn a „P” jelzés jelenik meg. A tanulási funkció megerősítéséhez kattintson újra az „L” gombra, és a szegmenskijelzőn az érték „0”-ról „1”-re vált. A fényerő minimális szinten marad 1 percig, és a szegmenskijelzőn a „P” jelzés villog. A lámpa ~1 mp.-re kikapcsol. A rendszer leméri és új, megtanult küszöbértéként menti el a nappali világítási értéket. A fényerő visszavált 100%-os szintre. A megtanult nappali világítási érték 6-ik szintként is elérhető az „L” gombbal.

Gyári értékek visszaállítása (minden funkcióhoz):

Nyomja meg az „A” és „H” gombokat. A szegmenskijelzőn az „F” jelzés jelenik meg. Tartsa benyomva 3 mp.-ig. Az „F” jelzés eltűnik, jelezve a gyári beállítások megerősítését.

Folyósóvilágítási funkció (10%-os fényerővel):

Nyomja meg 3 mp.-ig az „H” gombot. A szegmenskijelzőn a „C” jelzés jelenik meg. Az üzemmód kiválasztásához kattintson rá még egyszer a „H” gombra.

- Szint 0: 100%; 10% (10s); 0%
- Szint 1: 100%; 10%
- Szint 2: 100%; 10% (Xs ="H"); 0%

☞ Funkcja programowania światła dziennego:

Naciśnij przycisk „L” i przytrzymaj go przez trzy sekundy. Na wyświetlaczu zostanie pokazany znak „P”. Zatwierdź tryb funkcji programowania, naciskając jeszcze raz przycisk „L”, a następnie wartość na wyświetlaczu zostanie zmieniona z „0” na „1”. Lampka będzie świecić na minimalnym poziomie przez jedną minutę, a znak „P” na wyświetlaczu będzie migać. Lampka zostanie wyłączona na jedną sekundę. Zostanie przeprowadzony pomiar światła dziennego i zapisany jako nowa wartość graniczna. Lampka zostanie przelączczona na 100% mocy. Zaprogramowana wartość światła dziennego jest również dostępna jako poziom 6 przycisku „L”.

Przywrócenie ustawień fabrycznych (wszystkich funkcji):

Naciśnij przyciski „A” i „H”. Na wyświetlaczu zostanie pokazany znak „F”. Przytrzymaj przez trzy sekundy. Znak „F” przestanie być wyświetlany, wskazując zaakceptowanie ustawień fabrycznych.

Funkcja korytarza (moc 10%):

Naciśnij przycisk „H” i przytrzymaj go przez trzy sekundy. Na wyświetlaczu zostanie pokazany znak „C”. Wybraj tryb, naciskając jeszcze raz przycisk „H”.

- Poziom 0: 100%; 10% (10s); 0%
- Poziom 1: 100%; 10%
- Poziom 2: 100%; 10% (Xs ="H"); 0%

☞ Funkcja ucenia pro dennu intenzitu osvetlenia:

Stlačte na 3 sekundy tlačítka „L“, segmentový displej zobrazuje „P“. Potvrdíte režim ucenia tak, že ešte raz kliknete na tlačítka „L“, následne hodnota na segmentovom displeji poskočí z „0“ na „1“. Svetlo zostane na minimálnej intenzite 1 minútu a segmentový displej zobrazuje blikajúce „P“. Svetlo sa vypne na 1 s. Odmera sa hodnota dennej intenzity a uloží sa ako nová naučená prahová hodnota. Svetlo sa vráti na 100 % intenzitu. Naučená hodnota dennej intenzity je k dispozícii ako intenzita 6 po stlačení tlačítka „L“.

Reset firemných nastavení (všetky funkce):

Stlačte tlačítka „A” a „H“. Segmentový displej zobrazuje „F”. Stlačte stlačené na 3 s. „F” zmizne, což znamená, že firemné nastavenia boli potvrdené.

Chodbové osvetlenie (pre 10 % intenzitu):

Stlačte na 3 sekundy tlačítka „H“, segmentový displej zobrazuje „C”. Vyberte si režim ešte jedným kliknutím na tlačítka „H”.

- Intenzita 0: 100%; 10% (10s); 0%
- Intenzita 1: 100%; 10%
- Intenzita 2: 100%; 10% (Xs ="H"); 0%

☞ Funkcija ucenja za dnevno svetliko:

Pritisnite in držite gumba „L” 3 sekunde. Na zaslonu je prikazan „P”. Potrdite način ucenja tako, da kliknete gumb „L” še enkrat. Prikaz na zaslonu se spremeni iz „0” v „1”. Svetilka bo ostala na najnižji stopnji 1 minuto, na zaslonu pa bo utripal „P”. Svetilka se bo izklučila za približno 1 sekundo. Izmerjena bo vrednost dnevnega svetlobe in shranjena kot nova naučena mejna vrednost. Svetilka se bo vrnila na 100-odstotno stopnjo. Naučena vrednost za dnevno svetlobo je na voljo tudi kot nivo 6 na gumbu „L”.

Ponastavitev na tovarniško nastavljene vrednosti (vse funkcije):

Pritisnite gumba „A” in „H”. Na zaslonu je prikazan „F”. Pritisnite in držite 3 sekunde – „F” izgine, kar pomeni, da so tovarniške nastavitve odobrene.

Funkcija hodnika (za 10 % svetlobe):

Pritisnite in držite gumb „H” 3 sekunde. Na zaslonu je prikazan „C”. Potrdite način tako, da kliknete gumb „H” še enkrat.

- Nivo 0: 100%; 10% (10s); 0%
- Nivo 1: 100%; 10%
- Nivo 2: 100%; 10% (Xs ="H"); 0%

☞ Günişliçin için ögrenme fonksiyonu:

“L” butonuna 3 saniye basılı tutunca ekranda “P” görünecek. “L” butonuna bir kez daha tıklayarak öğrenme fonksiyonunu onaylayın. Ekrandaki değer “0” dan “1” e geçecek. İşik 1 dakika boyunca minimum seviyede kalacak ve yanıp sönen “P” görünecek. İşik 1 saniyelik süre önce. Günişliçin değeri yeni öğrenilmiş düzeyi olarak ölçülecek ve kaydedilecektir. İşik %100’e döünecek. Öğrettilen günişliçin değeri seviye 6 olarak “L” butonunda mevcuttur.

Fabrika ayarlarına dönmek (tüm fonksiyonlar için):

“A” ve “H” butonlarına basın. Ekranda “F” görünecek. 3 saniye basılı tutun. “F” kaybolduğunda Fabrika ayarlarına döniş onaylanır.

Koridor fonksiyonu (%10 işik için):

“H” butonuna 3 saniye basılı tutunca ekranda “C” görünecek. “H” butonuna bir kez daha tıklayarak mode seçin.

- Seviye 0: 100%; 10% (10s); 0%
- Seviye 1: 100%; 10%
- Seviye 2: 100%; 10% (Xs ="H"); 0%

☞ Funkcija ucenja za dnevno svetlo:

Pritisnite gumb „L” na 3 sekunde, a na zaslonu segmenta prikazuje će se „P”. Odobrite načine rada za funkciju ucenja još jednim klikom na gumb „L”, pri čemu vrijednost u zaslonu segmenta prelazi s „0” na „1”. Svetlo će ostati na minimalnoj razini 1 minutu, a na zaslonu segmenta prikazat će se trepereće slovo „P”. Svetlo će se isključiti na –1 s. Dnevna vrijednost izmjerit će se i spremiti kao novi naučeni prag. Svetlo će se vratiti na 100 %. Naučena dnevna vrijednost također je dostupna kao razina 6 na gumbu „L”.

Vraćenje tvorničkih postavki (svih funkcija):

Pritisnite gumb „A” i „H”. Na zaslonu segmenta prikazuje se „F”. Držite pritisnutim 3 sekunde. „F” nestaje, što znači da je tvornička postavka odobrena.

Funkcija za hodnik (za 10 % svetla):

Pritisnite gumb „H” na 3 sekunde, a na zaslonu segmenta prikazat će se „C”. Odobrite način rada još jednim klikom na gumb „H”.

- Razina 0: 100%; 10% (10s); 0%
- Razina 1: 100%; 10%
- Razina 2: 100%; 10% (Xs ="H"); 0%

☞ **Functie de învățare pentru iluminare de zi:**

Apăsăți pentru 3 secunde butonul „L”. Apoi funcția de învățare printr-un nou clic pe butonul „L”, și valoarea de pe ecranul de segment se va schimba din „0” în „1”. Intensitatea luminii va rămâne la nivelul minim timp de 1 minut, iar pe ecranul de segment semnul „P” va clipi. Lumina se va stinge pentru ~1 sec. Se va măsura valoarea pentru iluminarea de zi și se va salva ca valoare limită nouă învățată. Intensitatea luminii va reveni la 100%. Valoarea de iluminare de zi învățată este disponibilă și ca nivel 6 pe butonul „L”.

Resetare la setările de fabrică (pentru toate funcțiile)

Apăsăți butoanele „A” și „H”. Pe ecranul de segment va apărea semnul „F”. Țineți apăsat timp de 3 sec. Semnul „F” va dispărea, indicând aprobarea setărilor de fabrică.

Funcție coridor (la intensitate de 10%)

Apăsăți butonul „H” pentru 3 sec. Pe ecranul de segment va apărea semnul „C”. Alegeți modul de funcționare printr-un nou clic pe butonul „H”.

- Nivel 0: 100%; 10% (10s); 0%
- Nivel 1: 100%; 10%
- Nivel 2: 100%; 10% (Xs = “H”); 0%

☞ **Функция „Обучение за дневна светлина”:**

Натиснете бутон „L” в продължение на 3 секунди. На сегментния дисплей се показва “P”. Одобрете режима „Функция за обучение”, като натиснете още веднъж бутон “L”; тогава стойността на сегментния дисплей се променя от “0” на “1”. Светлината остава на минимално ниво в продължение на 1 минута и сегментният дисплей показва мигащо “P”. Светлината угасва за около 1 секунда. Стойността на дневната светлина се измерва и запазва като нова „обучена” прагова стойност. Светлината се връща на 100%. „Обучената” стойност за дневна светлина е налицна също като ниво 6 на бутон “L”.

Възстановяване на фабрични настройки (за всички функции):

Натиснете бутони „A” и „H”. Сегментният дисплей показва “F”. Задръжте притиснати в продължение на 3 секунди. “F” изчезва, което показва, че фабричните настройки са одобрени.

Коридорна функция (за 10% светлина):

Натиснете бутон „H” за 3 секунди. Сегментният дисплей показва “C”.

Изберете режим, като натиснете още веднъж бутон “H”.

- Nivel 0: 100%; 10% (10s); 0%
- Nivo 1: 100%; 10%
- Nivo 2: 100%; 10% (Xs = “H”); 0%

☞ **Päeavalguse seadistamise funktsioon:**

Vajutage 3 sekundi nappu „L” Segmentnäidikule ilumb “P”. Kinnitage seadistusfunktsioon, klõpsates veel kord nappu “L”, misjärel muutub segmentnäidik väärtusest “0” väärtusele “1”. Tuli jääb 1 minutiks miinimumtasemel põlema ja segmentnäidiku ilumb vilkub “P”. Tuli kustub ~1 sekundiks. Mõeldakse päeavalguse väärtus ja salvestatakse uue seadistatud künnisenä. Taastub tule võimsus 100%. Seadistatud päeavalguse väärtus on saadaval ka 6. tasemenäpu „L” all.

Tehaseeadistuse taastamine (kõik funktsioonid):

Vajutage nuppe “A” ja “H”. Segmentnäidiku ilumb “F”. Hoidke nuppe 3 sekundit all. “F” kaob, näidates, et tehaseeadistus on rakendatud.

Koridorifunktsioon (10% valgus):

Vajutage 3 sekundit nappu “H” Segmentnäidiku ilumb “C”.

Valige režim, klõpsates veel kord nappu “H”.

- Tase 0: 100%; 10% (10s); 0%
- Tase 1: 100%; 10%
- Tase 2: 100%; 10% (Xs = “H”); 0%

☞ **Dienio apšviotimo funkciju nustatymas:**

3 sek. palaiykite nuspaude mygtuką „L”. Segmento ekrane bus rodoma „P”. Dar kartą paspaude mygtuką „L”, patvirtinsite funkcijų nustatymo režimą, tada reikšmę segmento ekrane pasikeis iš „0” į „1”. Apšviotimo išsilaukys minimalame lygyje 1 minutę ir segmento ekrane pasirodys mirkiojantis „P”. Apšviotimas išsijungs apytiksliai po ~1 sek. Dienio apšviotimo vertę bus išmatuota ir išsaugota kaip nauja nustatyta ribinė vertė. Apšviotimas sugrįš iki 100%. Nustatyta dienio apšviotimo vertė taip pat galima „L” mygtuko 6 lygyje.

Gamyklinių funkcijų atkūrimas (visų funkcijų):

Paspauskite mygtukus „A” ir „H”. Segmento ekrane bus rodoma „F”. 3 sek. palaiykite nuspaude mygtuką „F” dingsta, nurodoma, kad gamyklinis nustatymas patvirtintas.

Koridoriaus funkcija (10% apšviotimui):

3 sek. palaiykite nuspaude mygtuką „H”. Segmento ekrane bus rodoma „C”.

Dar kartą paspaude mygtuką „H”, pasirinksite režimą.

- Lygis 0: 100%; 10% (10s); 0%
- Lygis 1: 100%; 10%
- Lygis 2: 100%; 10% (Xs = “H”); 0%

☞ **Dienaisgaismas iestatīšanas funkcija:**

Turiet 3 sekundes nospiestu “L” pogu. Attiecīgās sadaļas ekrānā būs redzams “P”. Apstipriniet iestāšanās funkcijas režīmu, vēl vienu reizi nospiežot “L” pogu. Pēc tam vērtība attiecīgās sadaļas ekrānā mainīsies no “0” uz “1”. Gaisma vienu minūti paliks minimālajā līmenī, un attiecīgās sadaļas ekrānā būs redzams mirgojošs “P”. Gaisma nodzīsīs uz aptuveni vienu sekundi. Dienaisgaismas vērtība tiks noteikta un saglabāta kā jaunā iestatītā sliekšņvērtība. Gaisma atgriezīsies 100% apmērā. Iestatītā dienaisgaismas vērtība ir pieejama arī 6. līmenī, nospiežot “L” pogu.

Rūpnieciskio iestātijumu atjaunošana (visām funkcijām):

Nospiediet “A” un “H” pogas. Attiecīgās sadaļas ekrānā būs redzams “F”. Turiet nospiestu trīs sekundes. “F” vairs nebūs redzams, liecinot, ka rūpnieciskie iestātijumi ir apstiprināti.

Koridora funkcija (10% gaismas):

Nospiediet trīs sekundes “H” pogu. Attiecīgās sadaļas ekrānā būs redzams “C”. Izvēlieties režīmu, vēlreiz nospiežot “H” pogu.

- Līmenis 0: 100%; 10% (10s); 0%
- Līmenis 1: 100%; 10%
- Līmenis 2: 100%; 10% (Xs = “H”); 0%

☞ **Funkcija učenja za dnevno svjetlo:**

Prītisnite dugme „L” na 3 sekunda, a na ekranu segmenta se prikazuje „P”. Odobrite režim funkcie učenja tako štò cete kliknuti još jednom na dugme „L”, a vrednost na ekranu segmenta prelazi sa „0” na „1”. Svetlo će ostati na minimalnom nivou na 1 minut, na ekranu segmenta se prikazuje trepćuće slovo „P”. Svetlo će se ugasi na ~1 s. Dnevna vrednost će se meriti i spremiti kao novi naučeni prag. Svetlo će se vratiti na 100%. Naučena vrednost dnevnog svetla je takode dostupna kao nivo 6 na dugmetu „L”.

Vraćenje fabričkih vrednosti (svih funkcij):

Prītisnite dugme „A” i „H”. Na ekranu segmenta se prikazuje „F”. Držite pritisnuto 3 sekunda. „F” nestaje, što znači da je fabrička postavka odobrena.

Funkcija koridora (za 10% svetla):

Prītisnite dugme „H” na 3 sekunda, a na ekranu segmenta prikazaće se „C”. Odobrite režim tako štò cete kliknuti još jednom na dugme „H”.

- Nivel 0: 100%; 10% (10s); 0%
- Nivo 1: 100%; 10%
- Nivo 2: 100%; 10% (Xs = “H”); 0%

☞ **Функция програмування денного освітлення:**

Натисніть кнопку «L» й утримуйте її протягом 3 секунд. На сегментному дисплеї з’явиться літера «P». Підтвердіть активацію режиму програмування, щ раз натиснувши кнопку «L». Значення на сегментному дисплеї зміниться з «0» на «1». Протягом 1 хвилини інтенсивність світла залишатиметься на мінімальному рівні, а на дисплеї мигттиме літера «P». Світло вимкнеться приблизно на 1 секунду. Інтенсивність денного освітлення буде виміряно та збережено як нове задане порогове значення. Світло знову увімкнеться з інтенсивністю 100%. Задане значення інтенсивності денного освітлення також можна встановити, вибравши рівень 6 за допомогою кнопки «L».

Скидання до заводських настройок (всіх функцій):

Натисніть кнопку «A» та «H». На сегментному дисплеї з’явиться літера «F». Утримуйте кнопки натисненими протягом 3 секунд. Літера «F» зникне, що вказує на підтвердження скидання до заводських настройок.

Коридорна функція (інтенсивність освітлення 10%):

Натисніть кнопку «H» й утримуйте її протягом 3 секунд. На сегментному дисплеї з’явиться літера «C». Виберіть режим, щ раз натиснувши кнопку «H».

- Рівень 0: 100%; 10% (10s); 0%
- Рівень 1: 100%; 10%
- Рівень 2: 100%; 10% (Xs = “H”); 0%

☞ **Кундігі жарыкқа арналған Үйрету функциясы:**

“L” түймесін 3 секунд басыңыз, сегмент дисплейінде “P” пайда болады. “L” түймесін тағы бір рет басып, үйрету функциясын растаңыз, содан кейін сегмент дисплейіндегі мән “0”-ден “1”-ге өзгереді. Шам ең төменгі деңгейде 1 минут жанып тұрады да, сегмент дисплейінде “P” жыпылықтайды. Шам ~1с сөнеді. Кундігі жарықтың мәні өлшенеді де, жаңадан қабылданған шек ретінде сақталады. Жарық 100%-ға оралады. Қабылданған кундігі жарық мәніне “L” түймесінде 6-шы деңгей ретінде қолжетімді.

Зауыттық параметрлерді қалпына келтіру (барлық функцияларды):

“A” және “H” түймелерін басыңыз. Сегмент дисплейінде “F” пайда болады. 3 секунд басып тұрыңыз. “F” көрінбей кетеді де, Зауыттық параметрлердің расталғанын көрсетеді.

Дәліз функциясы (10% жарық үшін):

“H” түймесін 3 секунд басыңыз, сегмент дисплейінде “C” пайда болады. “H” түймесін бір немесе бірнеше рет басып, режимді таңдаңыз.

- Деңгей 0: 100%; 10% (10s); 0%
- Деңгей 1: 100%; 10%
- Деңгей 2: 100%; 10% (Xs = “H”); 0%

www.osram.com/prevald



C10449058
G10600968
30.05.16

220-240V~

OSRAM GmbH
Steinerne Furt 62
86167 Augsburg
Germany
www.osram.com