

- ISO 9001:2008 godkjent av Det norske Veritas. ISO 9001:2008 sertifisering sikrer jevn og høy kvalitet og produksjon som tilfredsstillende de europeiske normene EN60598-1.
- Flertrinns forbehandling av aluminium og stål komponenter før brennlakking.

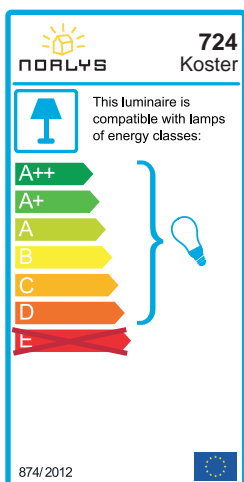
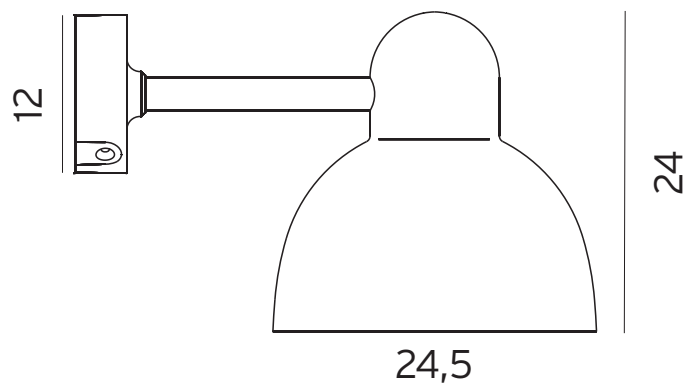
Lampen er en del av en serie som inneholder veggglampe og teleskopstolpe med 1 lykteholder eller for bruk med andre stolper.

El.nummer	Art	Farge	RAL
3110051	724AL	Aluminium	9006
3110052	724GR	Grafitt	7016

Teknisk beskrivelse	
Sokkel	E27
Effekt	77W Halo.max
Isolasjonsklasse	IP54
IP	Klasse I
Spenning	230V, 50Hz
IK	-
Materiale	Aluminium
Avskjerming	Klar polykarbonat med optisk struktur
Lyskilde	E27
Effekt	77W Halo. max
Lumen	-
Fargetemperatur	-
Levetid	-
RA index	-
Utskiftbar lyskilde	Ja
Dimbar	Ja
Tilbehør	Art. 158



40



HALOGEN	GLS
30W <=>	40W
46W <=>	60W
57W <=>	75W
77W <=>	100W



E27