

- ISO 9001:2008 godkjent av Det norske Veritas. ISO 9001:2008 sertifisering sikrer jevn og høy kvalitet og produksjon som tilfredsstillende de europeiske normene EN60598-1.
- Flertrinns forbehandling av aluminium og stål komponenter før brennlakking.

Lampen er en del av en serie som inneholder veggglampe og teleskopstolpe med 1 lyktehoder eller for bruk med andre stolper.

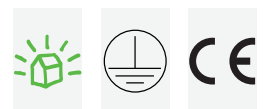
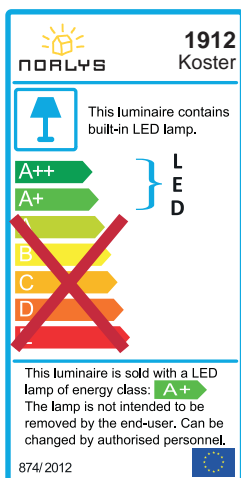
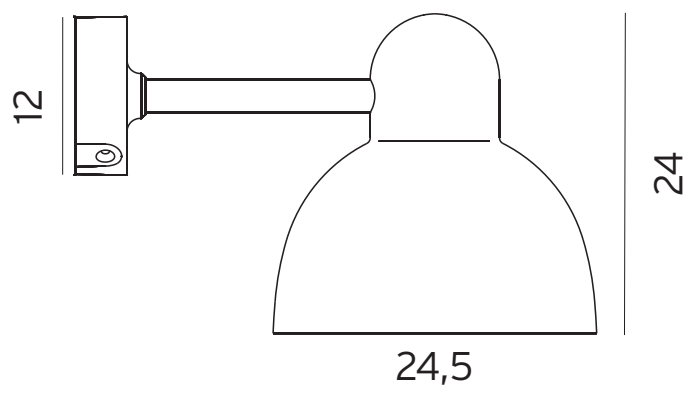
El.nummer	Art	Farge	RAL
3120064	1912AL	Aluminium	9006
3120065	1912GR	Grafitt	7016

Teknisk beskrivelse	
Sokkel	LED modul
Effekt	18,8W
Isolasjonsklasse	IP54
IP	Klasse I
Spenning	220-240V 50-60Hz
IK	-
Materiale	Aluminium
Avskjerming	Klar polykarbonat med optisk struktur
Lyskilde	LED modul (AC)
Effekt	18,8WW LED
Lumen	2000lm
Fargetemperatur	3000K
Levetid	50000h
RA index	80
Utskiftbar lyskilde	Ja
Dimbar	Nei
Tilbehør	Art. 158

Lamper med integret LED modul må skiftes ut av installatør.



40



LED