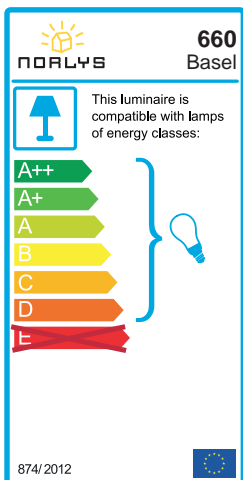
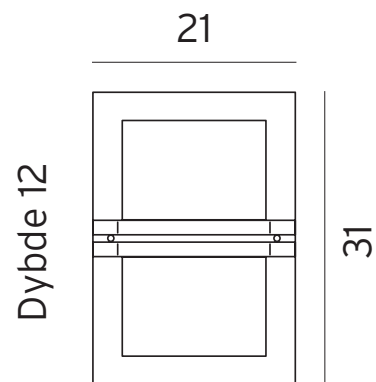


- ISO 9001:2008 godkjent av Det norske Veritas. ISO 9001:2008 sertifisering sikrer jevn og høy kvalitet og produksjon som tilfredsstillende de europeiske normene EN60598-1.
- Flertrinns forbehandling av aluminium og stål komponenter før brennlakkering.

Vegglampe i moderne design. Bakplate i aluminiumstøp. Frontdeksel i rustfritt, galvanisert eller lakkert stål. Armaturen har klart eller frosted glass. Overflaten i rustfritt stål er børstet for å oppnå ønsket finish. Ulike partikler fester seg da lettere til stålet. Børstede modeller bør pusses og oljes. Galvanisert stål er vedlikeholdsfritt.

El.nummer	Art	Farge	RAL
3185268	660ST	Rustfritt stål	-
3185393	660GA	Galvanisert stål	-
3109978	660B	Sort	9005

Teknisk beskrivelse	
Sokkel	E27
Effekt	57W Halo. max
Isolasjonsklasse	IP54
IP	Klasse I
Spenning	~220-240V/ 50-60Hz
IK	-
Materiale bakplate	Aluminium
Materiale front	-Galvanisert stål -Rustfritt stål -Lakkert stål.
Avskjerming	Klart tykt glass
Lyskilde	E27 (Medfølger ikke)
Effekt	57W Halo. max
Lumen	-
Fargetemperatur	-
Levetid	-
RA index	-
Utskiftbar lyskilde	Ja
Dimbar	Ja
Tilbehør	Nei



HALOGEN	GLS
30W	40W
46W	60W
57W	75W
77W	100W

