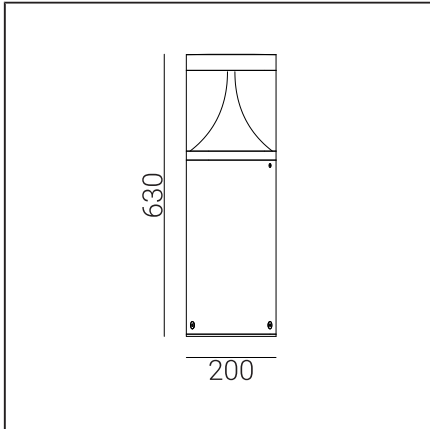


Allmän information

Typ armatur	Pollare
Material	Pulverlackerad aluminium
Diffuser/Avskärmning:	PMMA, klart
Typ ljuskälla	LED modul + driver
Netto / Bruttovikt armatur	11,63kg / 13,46kg
Förpackning mått [cm]	23x22x113
5xLED moduler	Cree JK3030 no.1805004 (Produktblad)
Drivdon	Osram OT 40/170-240/1A0 4DIML2 NFC E (Produktblad)
Drivdon hållbarhet	100000h
Külsö ellenőrzés	DALI2 (4DIM) (Användarhandbok)
Led modul effekt	17,9W
Armatur effekt	23W
Lumen modul	2434lm
Lumen ut	1586lm
Led modul effekt	136lm/W
Armaturens effekt	69lm/W
ULOR	10%
Färgtemperatur	3000K
Färgbeständighet (McAdam ellipse)	SDCM3
Färgtolkningsindex (CRI/Ra)	80
Nominell livstid L70/B50 vid 25°C	>72 000h
LED-fotobiologiskt hot	RG0 or RG1
Energieffektivitetsindex (EEI)	A++
Effektfaktor	PF>0,98
THD-faktor	< 10%
Spänning	6 / 10kV
Ta nominel:	+25°C
Maximal omgivningstemperatur	-30...+25°C
Inrush current	26A / 180µs

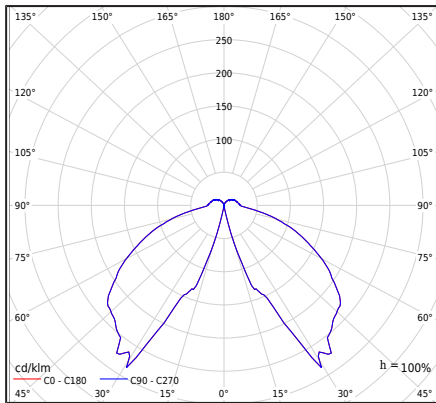
Filer som kan laddas ned

Manualer, BIM Revit, BIM ArchiCAD



Allmän information

Typ armatur	Pollare
Material	Pulverlackerad aluminium
Diffuser/Avskärmning:	PMMA, klart
Typ ljuskälla	LED modul + driver
Netto / Bruttovikt armatur	7,85kg / 9,15kg
Förpackning mått [cm]	22x23x68
5xLED moduler	Cree JK3030 no.1805004 (Produktblad)
Drivdon	Osram OT 40/170-240/1A0 4DIML2 NFC E (Produktblad)
Drivdon hållbarhet	100000h
Külsö ellenőrzés	DALI2 (4DIM) (Användarhandbok)
Armatur effekt	23W
Lumen modul	2434lm
Lumen ut	1586lm
Armaturens effekt	69lm/W
Färgtemperatur	3000K
Färgbeständighet (McAdam ellipse)	SDCM3
Färgtolkningsindex (CRI/Ra)	80
Nominell livstid L70/B50 vid 25°C	>50 000h
LED-fotobiologiskt hot	RG0 or RG1
Energieffektivitetsindex (EEI)	A++
Effektfaktor	PF>0,98
THD-faktor	< 10%
Spänning	6 / 10kV
Ta nominel:	+25°C
Maximal omgivningstemperatur	-30...+25°C
Inrush current	26A / 180µs



Filer som kan laddas ned

Photometric LDT files, Photometric IES files, Manualer, BIM Revit, BIM ArchiCAD

