

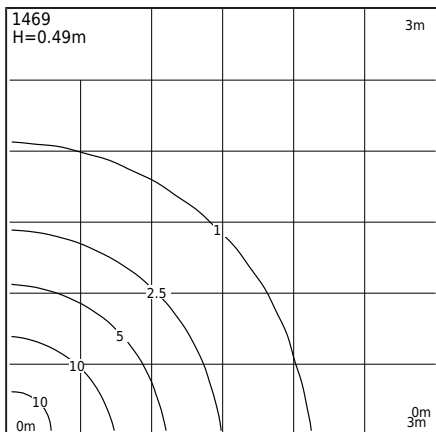
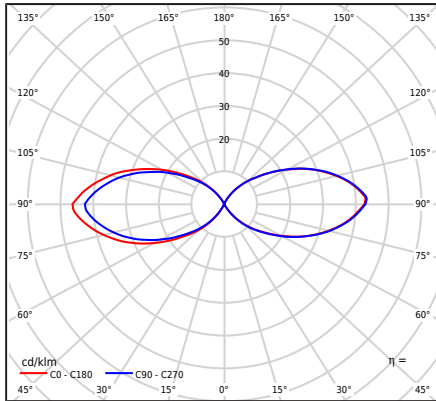
Art	E-nr	Färg	RAL
1464GA	7724313	GALVANISERAT STÅL	-
1464B	7724314	SVART	9005

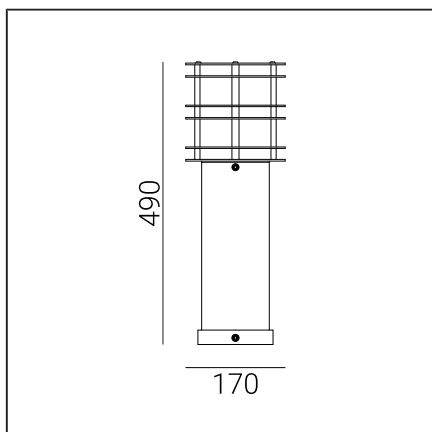
Allmän information

Typ armatur	Pollare
Material	Galvaniserad stål
Diffuser/Avskärmning:	PMMA, opal
Typ ljuskälla	E27 LED inkl.
Netto / Bruttovikt armatur	10,55kg / 10,55kg
Förpackning mått [cm]	21x21,5x92
E27 LED	Philips Master LEDbulb 806lm/8,5W/2700K (ściemnialna)
Led modul effekt	8,5W
Armatur effekt	8,5W
Lumen modul	~ 806lm
Färgtemperatur	2700K
Färgbeständighet (McAdam ellipse)	SDCM6
Färgtolkningsindex (CRI/Ra)	80
Nominell livstid L70/B50 vid 25°C	25 000h
Effektfaktor	PF 0,7
Ta nominel:	+25°C

Filer som kan laddas ned

Photometric LDT files, Photometric IES files, Manualer





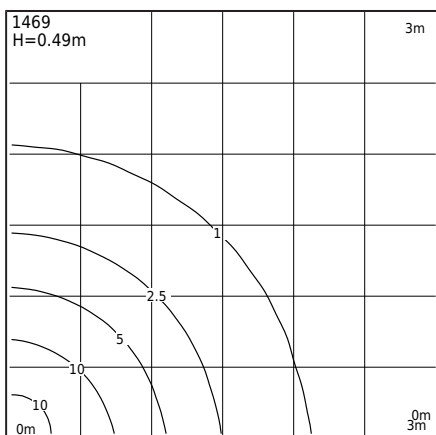
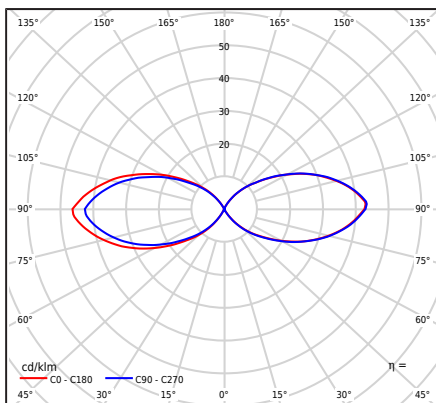
Art	E-nr	Färg	RAL
1469GA	7724315	GALVANISERAT STÅL	-
1469B	7724316	SVART	9005

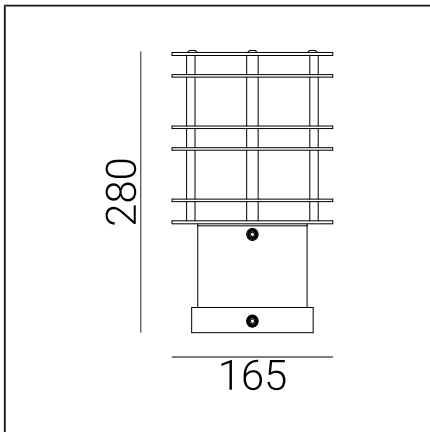
Allmän information

Typ armatur	Pollare
Material	Galvaniserad stål
Diffuser/Avskärmning:	PMMA, opal
Typ ljuskälla	E27
Ljusstyrning	Dimbar (Triac)
Netto / Bruttovikt armatur	6,45kg / 7,4kg
Förpackning mått [cm]	20x20x55
E27 LED	Philips Master LEDbulb 806lm/8,5W/2700K (ściemniałna)
Led modul effekt	8,5W
Armatur effekt	8,5W
Lumen modul	~ 806lm
Färgtemperatur	2700K
Färgbeständighet (McAdam ellipse)	SDCM6
Färgtolkningsindex (CRI/Ra)	80
Nominell livstid L70/B50 vid 25°C	25 000h
Effektfaktor	PF 0,7
Ta nominel:	+25°C

Filer som kan laddas ned

Photometric LDT files, Photometric IES files, Manualer





Art	E-nr	Färg	RAL
1269GA	7748485	GALVANISERAT STÅL	-
1269B	7748484	SVART	9005

Allmän information

Typ armatur	Pollare
Material	Galvaniserad stål
Diffuser/Avskärmning:	PMMA, opal
Typ ljuskälla	E27 LED inkl.
Ljusstyrning	Dimbar (Triac)
Netto / Bruttovikt armatur	4,9kg / 4,9kg
Förpackning mått [cm]	31,5x20x20
E27 LED	Philips Master LEDbulb A60 8,5W<=>60W E27
Led modul effekt	LED 8,5W
Armatur effekt	8,5W
Lumen modul	~ 806lm
Lumen ut	100lm
Led modul effekt	94,8lm/W
Armaturens effekt	11,8lm/W
Färgtemperatur	2700K
Färgbeständighet (McAdam ellipse)	SDCM6
Färgtolkningsindex (CRI/Ra)	80
Effektfaktor	PF>0,7
Ta nominel:	+25°C

Filer som kan laddas ned

Photometric LDT files, Photometric IES files, Manualer

