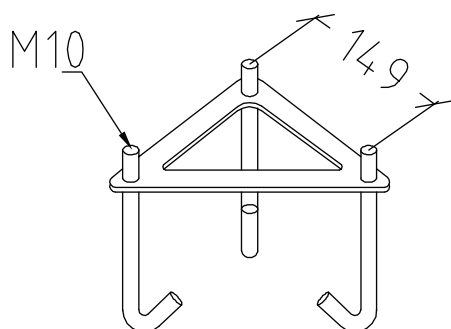


Ingjutningsfäste

E-nummer 7748488
Artikel nummer 505

Fäste som används för gjutning av eget fundament.



Adapter för betongfundament

E-nummer 7722194
Artikel nummer 110

Adapter för 108 fundament.
Rekommenderat fundament:
Cetong 108/700, E 7778666 inkl. tillbehör
Cetong 108/700, E 7778660 exkl. tillbehör

