

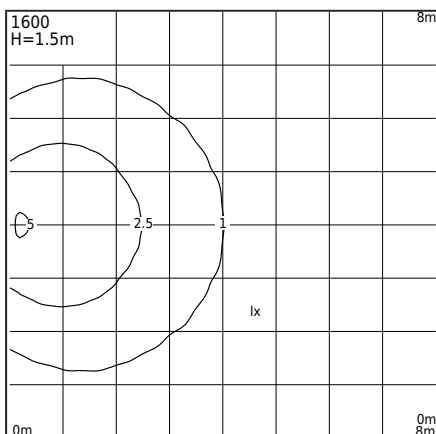
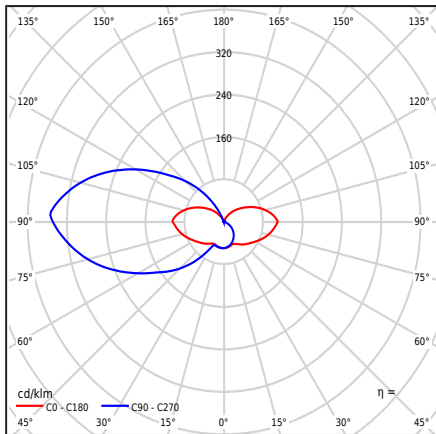


Art.nr	El.nummer	Farge	RAL
1600GA	3185589	GALVANISERT STÅL	-
1600B	3185590	SORT	9005

## Generell informasjon

Type armatur	Veggarmatur
Materiale	Front - galvanisert stål, lakkert stål
Avdeknings materiale/optikk	Opal polykarbonat, UV stabilisert
Andre materialer	Bakplate - Aluminium
Type lyskilde	LED modul AC
Lysstyring	Dimbar (Triac)
Netto / Brutto vekt armatur	2,7kg / 2,85kg
Forpakkingsstørrelse [cm]	26x23x15
LED	Lumens EDC 57C 8W xxx 230V F201 3K (⊗ Produktblad/FDV)
Effekt W	8W
Armatureffekt	8W
Modul lumen	743lm
Modul effektivitet	92,9lm/W
Fargetemperatur	3000K
Farvekonsistens (McAdam-Ellipse)	SDCM3
Fargegjengivelsesindeks	80
Beregnet levetid L70/B50 ved 25°C	50 000h
Energieffektivitetsindeks (EEL)	 /  EPREL
Virkningsgrad	PF 0,95
THD-faktor	30%
Ta nominel:	+25°C
Maksimal omgivelsestemperatur	-40...+25°C
Inrush current	40mA / 60ms



## Filer som kan lastes ned

Photometric LDT files, Photometric IES files, Manual