

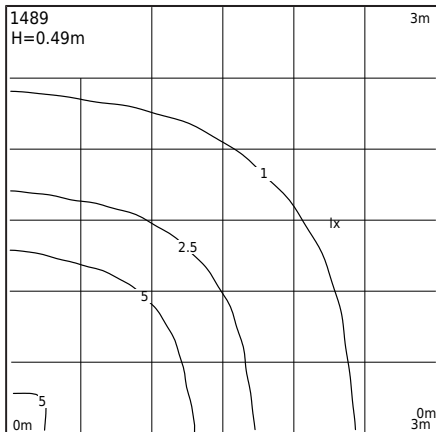
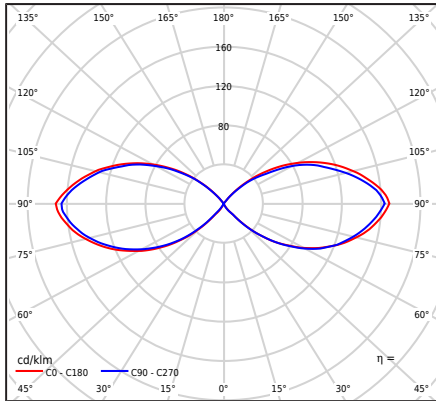


Art.nr	El.nummer	Farge	RAL
1489GA	3120027	GALVANISERT STÅL	-
1489B	3120028	SORT	9005

Generell informasjon

Type armatur	Pullert
Materiale	Galvanisert stål Galvanisert stål og lakker stål
Avdeknings materiale/optikk	PMMA, opal
Type lyskilde	LED modul AC
Lysstyring	Dimbar (Triac)
Forpakkingsstørrelse [cm]	15,5x15,5x55
LED	Lumens EDC 47C 10W xxx 230V A101 3K (⚙ Produktblad/FDV)
Effekt W	10W
Armatureffekt	10,5W
Modul lumen	1098lm
Modul effektivitet	109,8lm/W
ULOR	44%
Fargetemperatur	3000K
Farvekonsistens (McAdam-Ellipse)	SDCM3
Fargegjengivelsesindeks	80
Beregnet levetid L70/B50 ved 25°C	>50 000h
LED fotobiologisk trussel	RG0 or RG1
Energieffektivitetsindeks (EEI)	 /  EPREL
Virkningsgrad	PF > 0,98
THD-faktor	< 20%
Ta nominel:	+25°C
Maksimal omgivelsestemperatur	-35...+25°C
Inrush current	43mA / 60ms



Filer som kan lastes ned

Photometric LDT files, Photometric IES files, Manual, BIM ArchiCAD